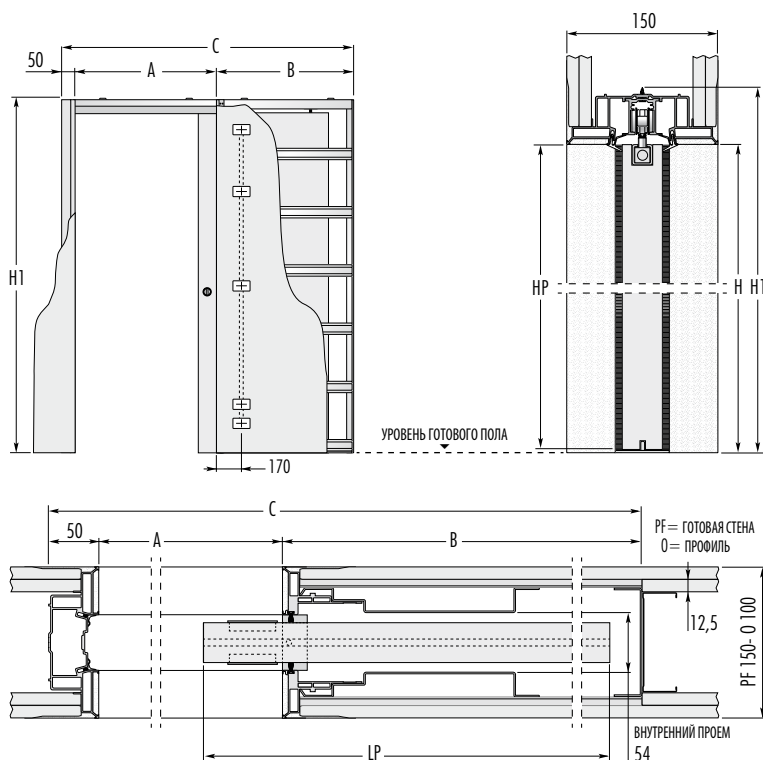


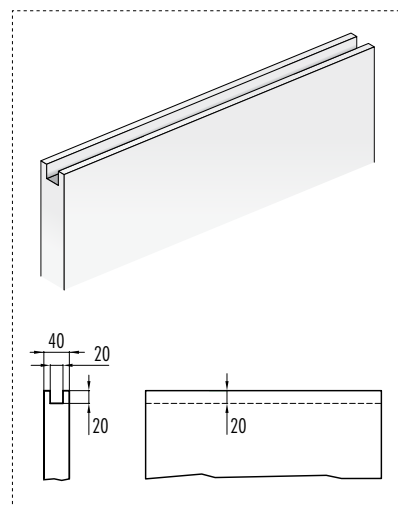
SYNTHESIS® LUCE

SYNTHESIS® LUCE сочетает в себе эстетику и практичность, позволяя дверному проему слиться со стеной и разместить в нем все необходимые электроприборы. SYNTHESIS® LUCE является эксклюзивной системой Eclisse, способной объединить в себе великолепную эстетику пеналов SYNTHESIS® LINE с ноу-хау пеналов LUCE, также эксклюзивной технологией Eclisse, позволяющей разместить управление термостатами, выключателями распределительными коробками в той же стене, в которую встроены пеналы.



ВНИМАНИЕ!

Дверные полотна, которые будут устанавливаться в пенал SYNTHESIS® LUCE, должны иметь вырезы в верхнем торце полотна так, как это показано на чертежах.



ПЕНАЛ СТАНДАРТНЫХ РАЗМЕРОВ			РАЗМЕР ДВЕРНОГО ПОЛОТНА*		ВНИМАНИЕ!
РАЗМЕР ПРОЕМА		РАЗМЕР КОНСТРУКЦИИ	LP	HP	
A x H	B	C x H1			
600 x 2000/2100	737	1380 x 2060/2160	615÷635	1992/2092	<ul style="list-style-type: none"> ▶ Размер проема А уменьшен на 7 мм. ▶ Подготовлен к монтажу электроприборов с обеих сторон. ▶ Рекомендуемая толщина дверного полотна – 40 мм (включая штапики для стекла). ▶ При толщине пеналов штт 150 мм рекомендуется отделка в два листа гипсокартона с каждой стороны. ▶ Стандартная грузоподъемность механизма – 80 кг. * Все указанные параметры относят к дверным панелям из дерева.
700 x 2000/2100	837	1580 x 2060/2160	715÷735	1992/2092	
800 x 2000/2100	937	1780 x 2060/2160	815÷835	1992/2092	
900 x 2000/2100	1037	1980 x 2060/2160	915÷935	1992/2092	
1000 x 2000/2100	1137	2180 x 2060/2160	1015÷1035	1992/2092	

Размеры в мм.

ПРЕДУПРЕЖДЕНИЕ

- ▶ В связи с конструктивными особенностями, а также по требованиям безопасности, Eclisse рекомендует устанавливать дверное полотно с выступом на 80 мм за пределы пенала.
- ▶ В случае необходимости можно регулировать степень открывания дверного полотна.
- ▶ Для того, чтобы дверное полотно полностью уходило внутрь пенала, необходимо сделать вырез под нижний проводник на всю ширину полотна.
- ▶ Вырез под нижний проводник должен иметь следующие размеры: 7x15 мм.

ДОПОЛНИТЕЛЬНЫЕ УСТРОЙСТВА

- Vistro:** Устройство для крепления стеклянных полотен в пенал. Включает в себя зажимы для стекла из нержавеющей стали и крепления щеток, обработанные ПВХ под дальнейшую окраску, для приемной стойки.
- Eclisse BIAS™:** Доводчик для раздвижных дверей, целиком встроенный в рельс.
- Профиль безопасности:** Предохраняет вырез под флажок от возможных деформаций вследствие изменения влажности.

VISHERA GROUP

142000, Московская обл., г. Домодедово - info@eclisse.ru - www.eclisse.ru - www.eclisseworld.com

ECLISSE
Пеналы для раздвижных дверей